

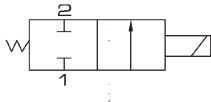
2W 系列二通直动式电磁阀

• 订购代码



| | | | | | | | | |
|--|---|--------------------------------|---|--|---|-------------------------|---|--|
| 2W | — | 025 | — | 08 | — | AC220V | — | E |
| 规格代码 2W: 二位二通 直动式 2WH: 二位二通 直动式(高压型) 2S: 不锈钢二位二通 直动式 2SH: 不锈钢二位二通 直动式(高压型) | | 流量孔径 025: 2.5mm 040: 4mm | | 接管口径 06: 1/8" 08: 1/4" 10: 3/8" | | 标准电压 DC24V AC220V | | 油封代号 空白: NBR E: EPDM (蒸汽用) V: VITON (高温、瓦斯及真空用) |

• 图形符号

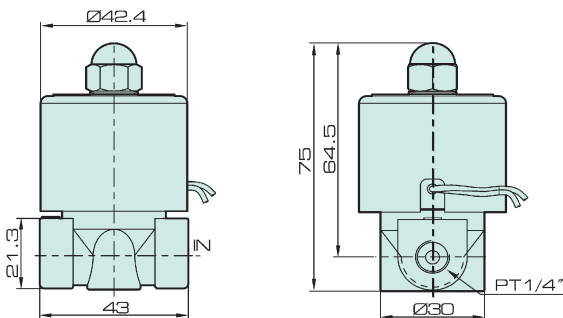


• 技术参数

| 项目 \ 规格 | 2W025-06 | 2W025-08 | 2W040-10 | 2WH012-06 | 2WH012-08 | 2WH020-10 |
|---------|-----------------|----------|----------|-----------|-----------|-----------|
| | 2S025-06 | 2S025-08 | 2S040-10 | 2SH012-06 | 2SH012-08 | 2SH020-10 |
| 工作介质 | 空气、水、油、瓦斯 | | | 空气、水、油 | | |
| 动作方式 | 直动式 | | | | | |
| 型式 | 常闭式 | | | | | |
| 流量孔径 | 2.5mm | | 4mm | 1.2mm | | 2mm |
| CV值 | 0.23 | | 0.60 | 0.05 | | 0.15 |
| 接管口径 | 1/8" | 1/4" | 3/8" | 1/8" | 1/4" | 3/8" |
| 使用流体粘度 | 20CST以下 | | | | | |
| 使用压力 | 0~0.7MPa | | | 0~2.0MPa | | |
| 最大耐压力 | 1.0MPa | | | 3.5MPa | | |
| 工作温度 | -10~80℃ | | | | | |
| 使用电压范围 | ±10% | | | | | |
| 本体材质 | 2W:黄铜 2S:不锈钢 | | | | | |
| 油封材质 | NBR, EPDM或VITON | | | | | |

• 外形尺寸

2W025-08 & 2WH012-08



2W040-10 & 2WH20-10

